

Argentina \$ 27.- // México \$ 54.-

TÉCNICO en ELECTRÓNICA

CONCEPTOS FUNDAMENTALES Y PRÁCTICA PROFESIONAL

Corriente alterna

- ▶ Conceptos sobre corriente alterna
- ▶ Electricidad trifásica y fases en componentes
- ▶ Generación de corriente alterna
- ▶ Transformación eléctrica

INCLUYE
COLECCIONADOR
DE REGALO



www.reduserspremium.blogspot.com

USERS

TÉCNICO en ELECTRÓNICA

CONCEPTOS FUNDAMENTALES Y PRÁCTICA PROFESIONAL

Coordinación editorial

Paula Budris

Asesores técnicos

Federico Pacheco

Nuestros expertos

Diego Aranda
Esteban Aredez
Alejandro Fernández
Lucas Lucyk
Luis Francisco Macías
Mauricio Mendoza
Norberto Morel
David Pacheco
Federico Pacheco
Gerardo Pedraza
Mariano Rabioglio
Luciano Redolfi
Alfredo Rivamar
Federico Salguero



Técnico en electrónica es una publicación de Fox Andina en coedición con Dálaga S.A. Esta publicación no puede ser reproducida ni en todo ni en parte, por ningún medio actual o futuro sin el permiso previo y por escrito de Fox Andina S.A. Distribuidores en Argentina: Capital: Vaccaro Sánchez y Cia. S.C., Moreno 794 piso 9 (1091), Ciudad de Buenos Aires, Tel. 5411-4342-4031/4032; Interior: Distribuidora Interplazas S.A. (DISA) Pte. Luis Sáenz Peña 1832 (C1135ABN), Buenos Aires, Tel. 5411-4305-0114. Bolivia: Agencia Moderna, General Acha E-0132, Casilla de correo 462, Cochabamba, Tel. 5914-422-1414. Chile: META S.A., Williams Rebolledo 1717 - Ñuñoa - Santiago, Tel. 562-620-1700. Colombia: Distribuidoras Unidas S.A., Carrera 71 Nro. 21 - 73, Bogotá D.C., Tel. 571-486-8000. Ecuador: Disandes (Distribuidora de los Andes) Calle 7° y Av. Agustín Freire, Guayaquil, Tel. 59342-271651. México: Distribuidora Intermex, S.A. de C.V., Lucio Blanco #435, Col. San Juan Tlihuaca, México D.F. (02400), Tel. 5255 52 30 95 43. Perú: Distribuidora Bolivariana S.A., Av. República de Panamá 3635 piso 2 San Isidro, Lima, Tel. 511 4412948 anexo 21. Uruguay: Espert S.R.L., Paraguay 1924, Montevideo, Tel. 5982-924-0766. Venezuela: Distribuidora Continental Bloque de Armas, Edificio Bloque de Armas Piso 9no., Av. San Martín, cruce con final Av. La Paz, Caracas, Tel. 58212-406-4250.

Impreso en Sevagraf S.A. Impreso en Argentina.

Copyright © Fox Andina S.A. VI, MMXIII.

Anónimo

Técnico en electrónica / Anónimo ; coordinado por Paula Budris. - 1a ed. - Buenos Aires : Fox Andina; Dalaga, 2013.

576 p. ; 27x19 cm. - (Users; 23)

ISBN 978-987-1949-14-4

1. Informática. I. Budris, Paula, coord. II. Título.

CDD 005.3

En esta clase veremos

LA CORRIENTE ALTERNA, SUS PARTICULARIDADES Y CARACTERÍSTICAS, Y SUS DIFERENCIAS FUNDAMENTALES CON LA CORRIENTE CONTINUA.



La corriente alterna es un tipo de corriente que se caracteriza por algunos parámetros que estudiaremos en esta clase, y se diferencia de la corriente continua por ser esta variable en el tiempo. Para entender en profundidad este tema, veremos las diferentes formas de onda en la que la corriente alterna se presenta; algunos valores significativos que puede tomar, como el valor instantáneo, valor pico y valor medio; y conceptos de sistemas monofásicos, bifásicos y trifásicos, que sirven para encarar temas relacionados con sistemas de media y alta tensión.

También, conoceremos las formas de generar corriente alterna, entre las que se destacan la generación eólica, térmica y nuclear. La generación de energía es un punto por considerar, en especial, porque estamos en una época en la cual se promueve, cada vez más, la sustentabilidad y las energías limpias.

Por último, veremos el principio de transformación eléctrica, que se refleja en los conocidos transformadores, los cuales tienen una gran cantidad de utilidades en la industria electrónica.

SUMARIO

- 02** **CONCEPTOS BÁSICOS**
Aquí revisaremos los conceptos más importantes sobre corriente alterna.
- 12** **GENERACIÓN DE CORRIENTE ALTERNA**
Repasaremos la forma de generar corriente alterna.
- 20** **EL TRANSFORMADOR**
Características y ventajas de un transformador.



2

► Clase 05 //



CONCEPTOS BÁSICOS

www.reduserspremium.blogspot.com.ar

LA CORRIENTE ALTERNA PRESENTA CARACTERÍSTICAS PARTICULARES, QUE LE HAN PERMITIDO SER, EN LA ACTUALIDAD, EL MODO DE DISTRIBUCIÓN DE ENERGÍA MÁS COMÚN DESDE LOS GENERADORES HASTA NUESTRO HOGAR.



A

demás de la existencia de la corriente continua (CC), que fue muy utilizada en los primeros tiempos, cuando surgió la necesidad de llevar la electricidad a los hogares, se creó la corriente alterna (CA), que sustituyó a la primera como fuente de electricidad gracias a sus particulares ventajas. Hoy, este tipo de corriente es popular en todo el mundo, ya que la mayoría de los electrodomésticos que usamos a diario son alimentados con CA.

Denominamos corriente alterna aquella corriente eléctrica cuya magnitud varía cíclicamente pasando de valores positivos a negativos. La forma de onda más conocida y también la más usada es la de tipo senoidal. Existen otras formas de onda de CA como la triangular o la cuadrada, entre varias.

Generar corriente alterna

Una forma simple de generar una corriente alterna es a través de un alternador que convierte la **energía mecánica** en **energía eléctrica**; este cuenta con una espira rectangular que gira dentro de un campo magnético uniforme. Cuando la espira gira, el flujo del campo magnético en ella cambia con el tiempo. Se produce una **fem** (según **ley de Faraday**) que causa un flujo de corriente. Cada uno de los terminales de la espira se conecta a un anillo metálico conductor, en el que dos escobillas de grafito recogen la corriente inducida y la suministran al circuito exterior.

Señal senoidal

Por lo general, la corriente alterna es utilizada en forma de **señal senoidal** debido a que este tipo de señal es muy fácil de transportar y variar su valor según el uso que se le va a dar. Para entender mejor por qué se elige una señal senoidal y no otra, debemos analizar algunas características de dicha señal.

▼ **Período:** es el tiempo en el que una señal demora en completar un ciclo; lo denotamos con T. Consideremos que este período se puede medir, entre cualquier otro par de puntos que también nos permitan ver un ciclo de la señal.

▼ **Frecuencia:** se conoce como el número de ciclos de la señal por unidad de tiempo. Se calcula como la inversa del período y se mide en hertz.


El hertz es la unidad de frecuencia del sistema internacional que se define como la cantidad de ciclos de una señal durante un segundo.

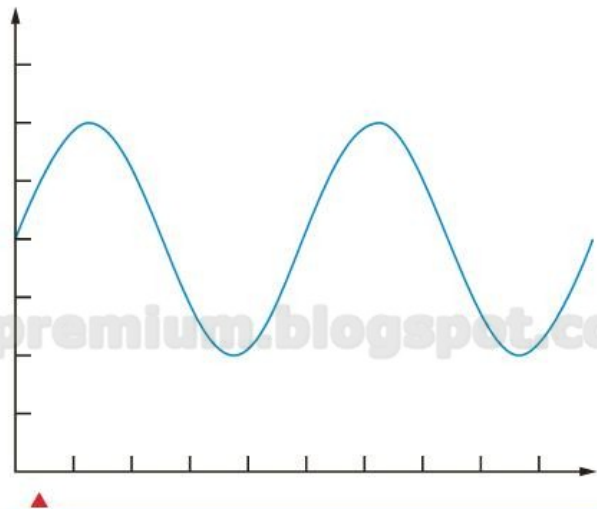
▼ **Frecuencia angular:** se define como $\omega=2\pi f$ y se mide en radianes/segundos. La ventaja de utilizar este tipo de frecuencia reside en que, cuando usamos la frecuencia expresada en hertz, aparece la constante π , mientras que con ω esto no sucede. Utilizar π en nuestros cálculos trae aparejado un error que no aparece al utilizar la frecuencia angular.

▼ **Amplitud de la señal:** se conoce como el valor comprendido desde cero hasta el valor máximo de la onda. También lo podemos llamar valor pico, concepto que se explicará más adelante.

▼ **Longitud de onda:** es la distancia que recorre la onda hasta completar un ciclo, o lo que es lo mismo, la distancia que recorre en el tiempo T (período). Esta es medida en metros. La longitud de

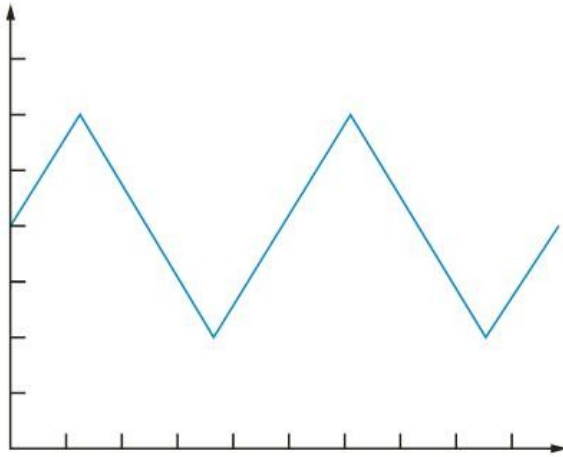


CONOCEMOS COMO CORRIENTE
ALTERNA AQUELLA CORRIENTE
ELÉCTRICA CUYA MAGNITUD VARÍA
CÍCLICAMENTE PASANDO DE VALORES
POSITIVOS A NEGATIVOS. 

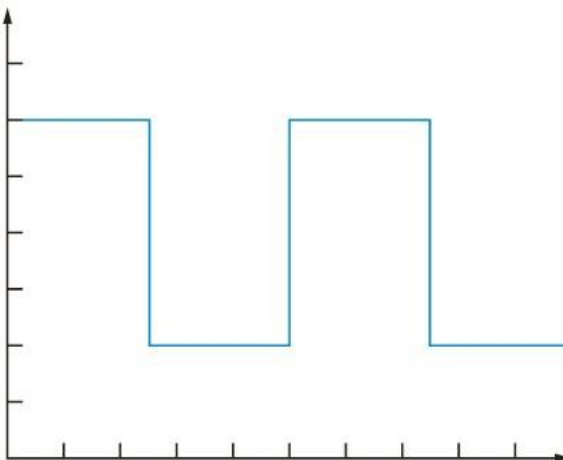


Aquí vemos una señal senoidal obtenida con un osciloscopio digital, como la que podemos encontrar en nuestros hogares.





▲ Señal periódica alterna triangular. Tiene usos muy particulares en la electrónica, por ejemplo, en circuitos de televisión.



▲ Señal periódica alterna cuadrada. Tiene como particularidad que pasa de valores máximos a mínimos sin tomar valores intermedios.

LA PRINCIPAL VENTAJA DE LA CA FRENTE A LA CC ES SU EFICIENCIA CUANDO DESEAMOS TRANSMITIRLA A GRANDES DISTANCIAS. ✉

onda λ es inversamente proporcional a la frecuencia f y se calcula a partir de la frecuencia.

▼ Fase: es una medida de la diferencia de tiempo entre dos ondas senoidales. Aunque la fase es una diferencia verdadera de tiempo, siempre se mide en términos de ángulo, en grados o radianes.

Ecuación de una onda senoidal

La forma de onda senoidal posee, sobre otras formas de onda, la ventaja de tener definida analíticamente su expresión matemática denotada de la siguiente manera:

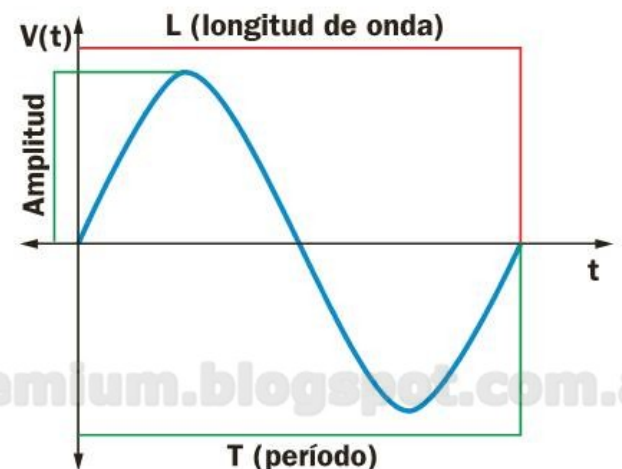
$$A(t) = A_0 \text{sen}(\omega t + \beta)$$

Con los valores que nos ofrece esta ecuación, podemos determinar diferentes características fundamentales y valores particulares de este tipo de señal.

En la descripción de corriente alterna, es necesario expresar sus valores en términos de sus valores efectivos, sus valores máximos o pico, valores promedio o valores instantáneos. Cada uno de ellos tiene un significado diferente, y se usan para describir distintas cualidades de esta señal.

Valores significativos

Estos son valores que toma la señal en diferentes puntos, que hacen rico su análisis e información. Son datos muy importantes a la hora de trabajar y tratar con este tipo de señal.



▲ En esta imagen, podemos observar que los parámetros son muy importantes para realizar el tratamiento de una señal senoidal, en este caso, la corriente alterna.

VENTAJAS DE LA CORRIENTE ALTERNA

▼ **Valor instantáneo:** es el valor que toma la ordenada $A(t)$ en un momento determinado T_0 , teniendo en cuenta la ecuación adecuada.

▼ **Valor pico:** durante cada ciclo completo de la señal, esta toma dos valores máximos, uno en el ciclo positivo y otro en el ciclo negativo. Al máximo valor que toma $A(t)$, se lo denomina valor de pico denotado por A_{max} .

Conociendo este dato, podemos saber el máximo valor de corriente que debe soportar nuestro circuito a la hora de realizar un diseño en el cual utilicemos esta forma de onda. Por ejemplo, en la red doméstica de 220V tenemos como valor pico o A_{max} aproximadamente 310V.

El valor pico a pico es aquel valor comprendido entre el pico mínimo de la señal y su respectivo pico máximo.

▼ **Valor medio:** el valor medio de una señal senoidal es nulo, ya que toma los mismos valores negativos y positivos en un ciclo. Para conocer este valor, se debe tomar solo un semiperíodo $T/2$.

Entender este concepto requiere un estudio matemático complejo, el cual no está al alcance de este curso.

Podemos observar que nuestro valor medio es 0.64 lo que corresponde a nuestro valor de pico A_{max} .

▼ **Valor eficaz:** se define como el valor de corriente continua que disipa la misma potencia que una señal variable en el tiempo, en nuestro caso, la senoidal. Luego de un análisis matemático, obtenemos el siguiente valor:

$$A_{ef} = A_m / \sqrt{2}.$$

Diferencia entre CC y CA

Existen algunas diferencias respecto a la corriente continua, ya que esta conserva su polaridad a lo largo del tiempo.



Motor de corriente alterna que transforma la energía eléctrica en energía mecánica de rotación.

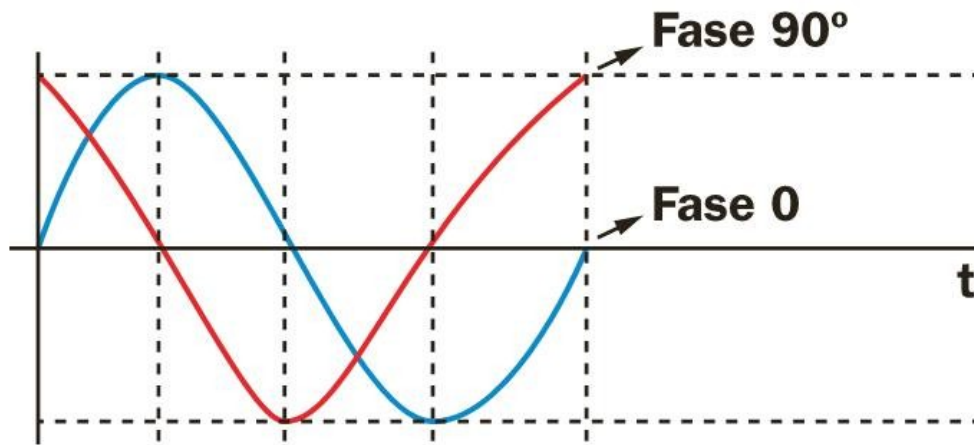
Como sabemos, se denomina corriente alterna o CA (español) y AC (inglés) a la corriente eléctrica en la que la magnitud y el sentido varían en forma cíclica. La forma de oscilación de la corriente alterna más comúnmente utilizada es la de una oscilación sinusoidal, pues se consigue una transmisión más eficiente de la energía. Sin embargo, en ciertas aplicaciones se utilizan otras formas de oscilación periódicas, tales como la triangular o la cuadrada.

La corriente alterna posee la facilidad de ser transformada a distintos valores de tensión, ya sea aumentándolos o disminuyéndolos con la ayuda de transformadores.

Esta particularidad es utilizada para realizar la distribución eléctrica domiciliaria. Las máquinas que utilizan la corriente alterna como fuente de energía son mucho más económicas que las de corriente continua.

EN NUESTRO HOGAR, ENCONTRAMOS
UNA CORRIENTE ALTERNA DE VALORES
220V Y CON UNA FRECUENCIA DE 50 HZ,
AUNQUE VARÍA SEGÚN EL PAÍS.





La fase de la señal senoidal es la fracción del período T desde el instante correspondiente al estado que se ha elegido como referencia

EFICIENCIA

Nos referimos a un sistema eficiente ideal cuando toda la energía producida por un generador es consumida en su totalidad por la carga. En la realidad no es así, ya que parte de la energía se consume en los conductores, principalmente en forma de calor, debido a la resistencia de los alambres que varían en proporción a la longitud del cable. Esta pérdida es energía desperdiciada, por lo tanto, se busca mantener al mínimo su valor.

po, es decir, los electrones mantienen constante su sentido de circulación; para dejarlo más claro según el sentido convencional de la corriente, circulan de positivo a negativo en los bornes de una batería. Por lo contrario, la CA modifica constantemente su polaridad con una frecuencia determinada. Otra ventaja que tenía la CA sobre la CC y que se pudo observar con el paso del tiempo es que la segunda resulta ineficiente para la distribución de energía a grandes escalas debido al problema de transmisión de potencia; en cambio, la CA posee mucha menos pérdida al transmitirla a grandes distancias.

Tensión alterna

La red eléctrica utiliza corriente alterna, porque es más fácil de transpor-

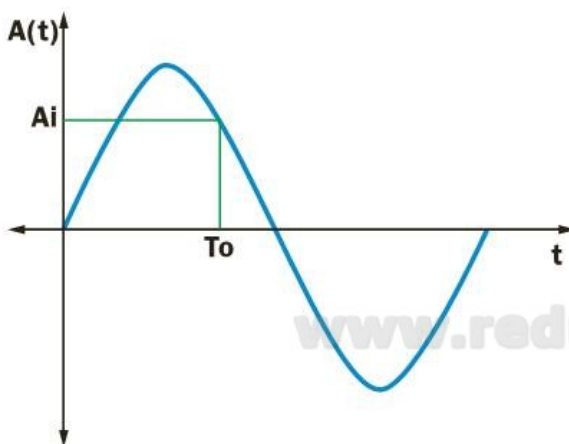
tar debido a que se genera mucha menor pérdida que con la corriente continua. La tensión alterna se eleva varios miles de voltios para ser transmitida por los cables de alta tensión y, en las subestaciones, se reduce con grandes transformadores hasta que alcanza niveles apropiados para su consumo.

Los valores de tensión y frecuencia utilizados para los tendidos eléctricos domiciliarios dependen de cada país donde uno se encuentre; en algunos países de América del Sur y Europa, se utilizan valores de 220 voltios y una frecuencia de 50 Hz, pero existen otros países, como EE. UU., que utilizan 110V y 60 Hz.

Electricidad trifásica y fases en componentes

Como sabemos, la **transmisión de electricidad** hogareña se realiza a través de una línea bifilar (dos conductores); esto caracteriza al sistema monofásico. Cuenta con un conductor denominado **línea** y un segundo llamado **neutro**.

Considerando varios sistemas monofásicos conectados de una manera particular, se llega al armado de un sistema polifásico, en el que cada una de sus partes se denomina **fase**. Podemos observar entonces que, según el número de



El valor instantáneo alcanza sus máximos valores, ya sean positivos o negativos, en los 90° y 270° , respectivamente.

LA CORRIENTE TRIFÁSICA ES UN SISTEMA DE DISTRIBUCIÓN, PRODUCCIÓN Y CONSUMO DE CORRIENTES ALTERNAS. ✉

fases que tengan los circuitos, se los puede nombrar como bifásicos, trifásicos, tetrafásicos, etc. El sistema más utilizado es el trifásico, por lo tanto, merece un estudio particular.

La **corriente trifásica** es un sistema de distribución, producción, consumo de corrientes alternas (en total tres) de igual frecuencia y amplitud como así también su valor eficaz.

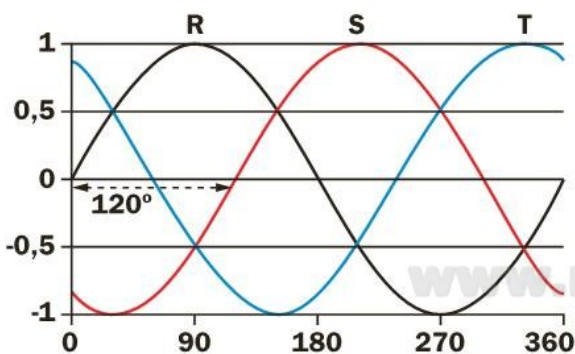
La diferencia entre cada corriente alterna es su diferencia de fase de 120° entre cada una de ellas. Cuando cada fase posee un desfase simétrico, es decir, 120° y sus corrientes son iguales, se puede decir que tenemos un sistema equilibrado. Al no cumplirse cualquiera de estas condiciones, estamos en presencia de un sistema desbalanceado.

Concatenación de sistemas trifásicos

Existen dos maneras de concatenar tanto los generadores como las cargas; son las llamadas **conexión en estrella** y **conexión en triángulo**. Cada una cuenta con ventajas y desventajas.

Generalmente, vemos la configuración en estrella. Consideremos que el punto común se denomina **conductor neutro**. Los otros conductores se conocen como **conductores de línea**.

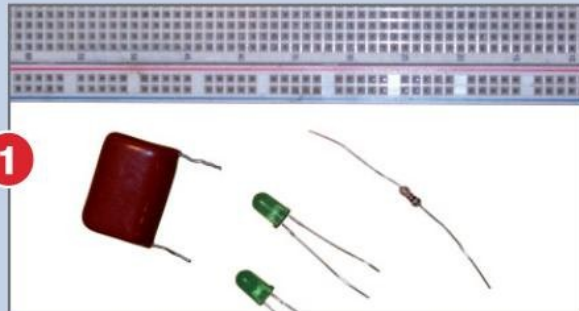
V_r , V_s , V_t se denominan **tensiones de fase** o tensiones simples. V_{rs} , V_{st} , V_{rt} se llaman **tensiones de línea** o tensiones compuestas. Se



A cada fase de la CA trifásica la llamaremos R, S, T, con un desfase de 120° una respecto de la otra.

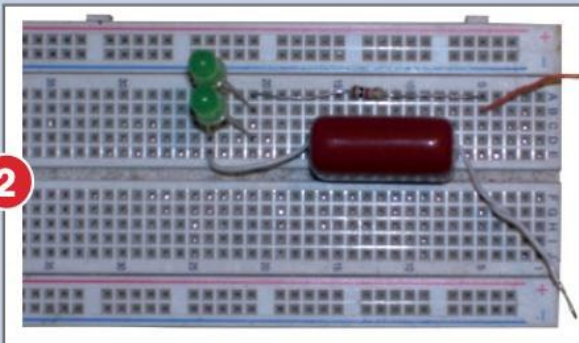
LEDS ALIMENTADOS POR 220V PASO A PASO

1



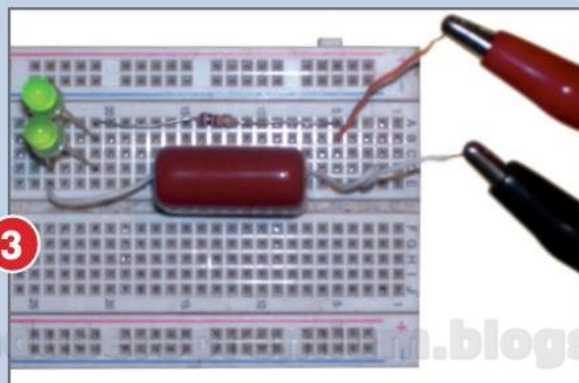
Con todos los componentes presentados, procedemos al montaje de nuestro circuito, teniendo en cuenta de no conectar aún la tensión de 220V por precaución. Observamos y prestamos mucha atención en la forma que conectamos nuestros diodos leds, considerando que cada uno es accionado en semiciclos distintos.

2



Montamos nuestros componentes sobre el protoboard, por ahora sin conexión a la red. La disposición de los componentes es arbitraria.

3



Observamos que el circuito se conectó a la red y, después, corroboramos que funciona en forma correcta. Concluimos demostrando que, con solo dos componentes adicionales: resistencia y capacitor, podemos conectar nuestros diodos leds a la red de tensión alterna de 220V.

puede ver a simple inspección que las corrientes de las líneas IL y fase If serán iguales, no así la tensión de la línea VI con la tensión de fase Vf.

Con un análisis matemático llegamos a la siguiente conclusión:

$$VI = Vf \text{ y que } IL = If$$

La tensión de línea es $\sqrt{3}$ veces mayor que la tensión de fase, y los módulos de la corriente de línea y fase son iguales.

La conexión triángulo forma un circuito cerrado, y las líneas de conductores se toman desde los vértices del triángulo: esta conexión no es muy ventajosa ya que, al carecer de neutro, no existe un punto natural para conectarlo a tierra y asegurar la protección del sistema.

En este tipo de conexión, se advierte que, como requisito fundamental, el sistema debe estar siempre equilibrado, pues el triángulo ofrece un camino de cortocircuito a la corriente que puede circular dentro de él si el sistema está desbalanceado, lo que trae aparejado serios problemas.

De triángulo a estrella:

$$R_a = \frac{R_1 R_3}{R_1 + R_2 + R_3}$$

$$R_b = \frac{R_1 R_2}{R_1 + R_2 + R_3}$$

$$R_c = \frac{R_2 R_3}{R_1 + R_2 + R_3}$$

De estrella a triángulo:

$$R_1 = \frac{R_c R_b + R_a R_b + R_b R_c}{R_b}$$

$$R_2 = \frac{R_c R_b + R_b R_a + R_c R_b}{R_c}$$

$$R_3 = \frac{R_c R_b + R_b R_a + R_c R_b}{R_a}$$

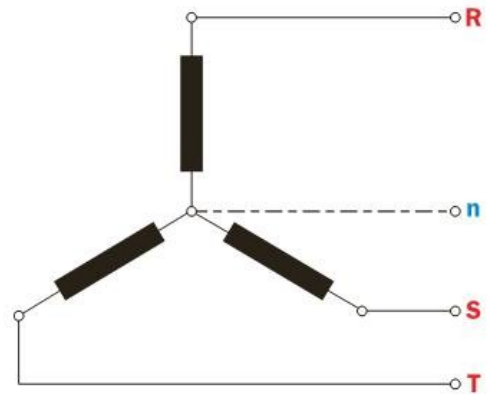
Se demuestra mediante análisis matemático lo siguiente:

$$IL = If \text{ y que } VI = Vf$$

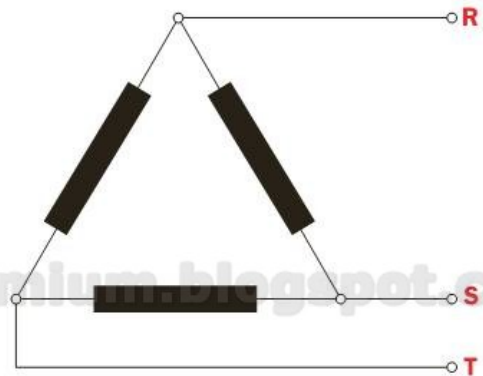
Lo que nos indica que el módulo de la corriente de línea es $\sqrt{3}$ veces mayor que la corriente de fase, y existe una igualdad entre la tensión de línea y la tensión de fase.

Teorema de Kennelly

Este teorema nos permite calcular la carga equivalente en estrella a una dada en triángulo, o viceversa, y también es conocido como de **transformación estrella-triángulo**.



Esta es la configuración en estrella, muy utilizada para el arranque de motores, ya que posee un bajo consumo.



Tanto la configuración triángulo como la estrella son utilizadas en los sistemas de arranque de motores trifásicos.

EL TEOREMA DE KENNELLY TAMBIÉN ES CONOCIDO COMO DE TRANSFORMACIÓN ESTRELLA-TRIÁNGULO O CONMUTACIÓN ESTRELLA-TRIÁNGULO.



Si tenemos un circuito del cual podemos sacar una configuración estrella para colocar en el mismo lugar una configuración triángulo y lograr que ningún parámetro del circuito varíe, quiere decir que ambas configuraciones son equivalentes. Para llegar a ser equivalentes, deben cumplir con las condiciones del teorema en estudio.

Ventajas de la corriente trifásica

Algunas ventajas de utilizar la corriente trifásica sobre la monofásica son las que mencionamos a continuación.

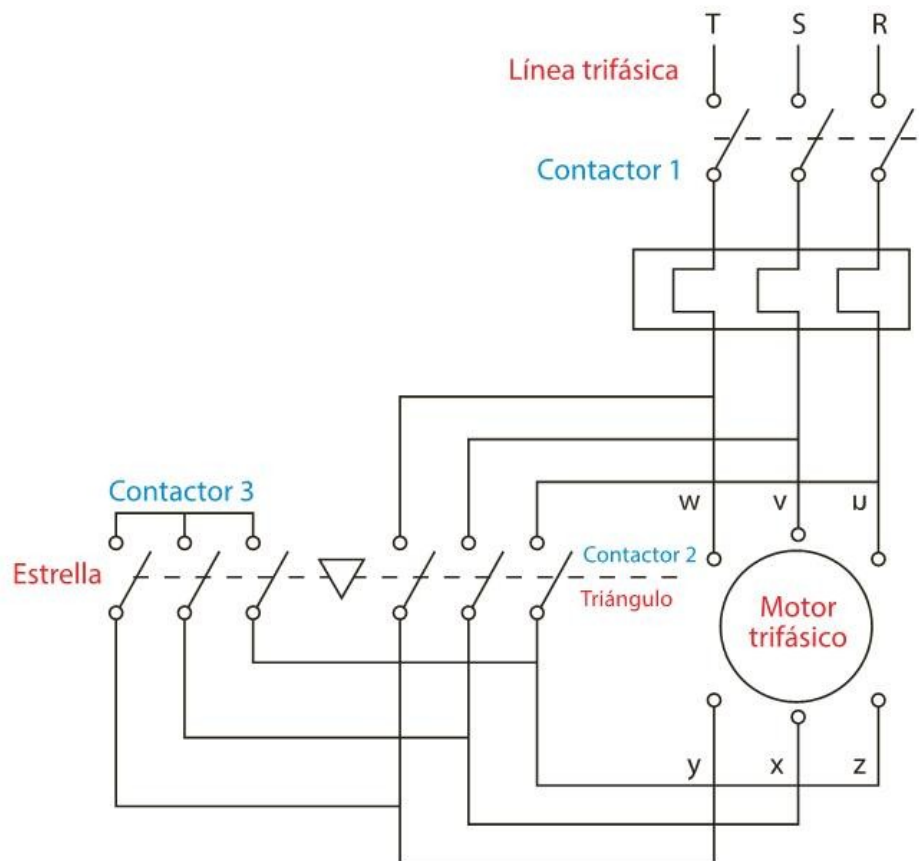
▼ En un sistema trifásico balanceado, el tamaño de los conductores debe tener el 75% del tamaño que se necesitaría para realizar la misma transmisión de potencia en un sistema monofásico. Esto favorece la reducción de costos y justifica un tercer cable requerido.

▼ El sistema trifásico se caracteriza por poseer poca pérdida de potencia al transmitir la señal muy baja comparada con el monofásico, con lo cual la potencia transmitida llega a la carga en porcentajes similares a las que se envió.

▼ La potencia KVA obtenida de un motor trifásico es aproximadamente 100% mayor a la que se obtiene con un motor monofásico.

Uso de la corriente trifásica

Por lo general, la corriente trifásica es implementada en la industria y también se la utiliza para la distribución de electricidad.

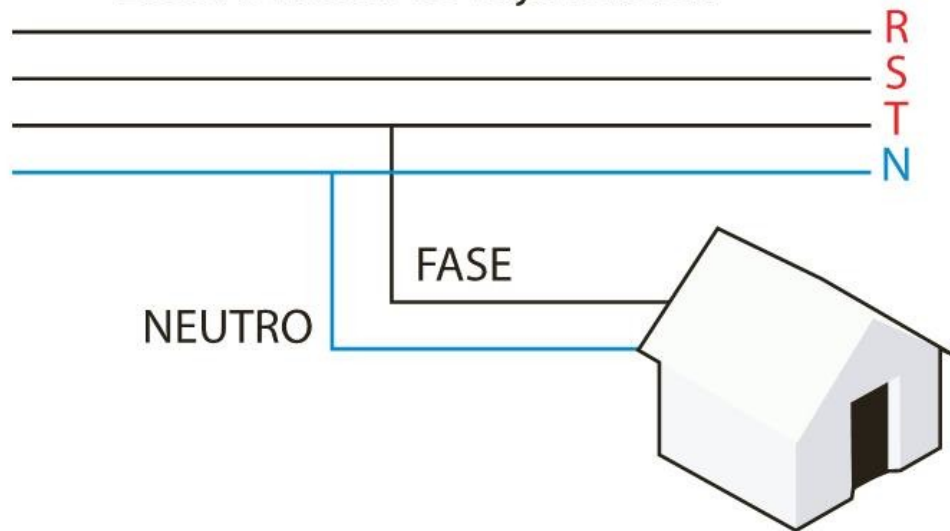


▲ Este es un diagrama del sistema de arranque estrella-triángulo de un motor alimentado con corriente trifásica.

CONEXIONES TRIFÁSICAS

En la conexión estrella, al tener una menor intensidad, contamos con la ventaja de utilizar conductores de menor diámetro; esto reduce el peso y las pérdidas por efecto joule, pero lleva aparejado el uso de una gran aislación por utilizar grandes tensiones. En la conexión triángulo, los aislantes son más pequeños porque manejan menor tensión y solo contamos con tres hilos conductores, pero poseen mayor intensidad, lo que trae aparejado un mayor diámetro de los conductores.

Línea Trifásica de baja tensión



En la imagen, observamos que, de la línea trifásica de baja tensión, se realiza el empalme para cada hogar. Se llega a ellos con corriente monofásica.

En la industria, podemos observar grandes máquinas que operan con este tipo de corriente; para ponerlas en funcionamiento, se utiliza lo que se denomina **arranque estrella-triángulo**.

Cuando un motor arranca, toma corriente de la línea, que es mucho mayor que la corriente nominal (I_n); existen casos en los que la corriente es seis veces mayor a la nominal.

Tengamos en cuenta que este hecho produce grandes caídas de tensión en el sistema eléctrico.

Para dar solución a este problema, se busca arrancar los motores con un nivel de voltaje reducido. Consideremos que el arranque estrella-triángulo nos brinda la posibilidad de dar solución a este problema de consumo.

El motor inicialmente se conecta en estrella (aprovechando las características de este tipo de conexión) y reduce el valor de tensión en sus devanados internos alrededor de un 57%; una vez que el motor esté rodando, se realiza el cambio de conexión a triángulo, donde los devanados quedan con su tensión nominal de trabajo.

Este caso es utilizado cuando los motores arrancan en vacío o poseen un bajo torque resistivo.

Gracias a las ventajas que ofrece la corriente trifásica sobre la corriente monofásica, se utiliza como sistema de distribución eléctrica domiciliaria. De esta forma, deja de ser trifásica para convertirse en monofásica cuando llega al bloque final donde se realiza la conexión de cada hogar a la red eléctrica. Como sabemos, en la mayoría de los hogares tenemos corriente monofásica, pero, en algunos, es posible observar que se presenta la corriente trifásica.

EL SISTEMA TRIFÁSICO NECESITA DE CONDUCTORES QUE TENGAN EL 75% DEL TAMAÑO QUE SE NECESITARÍA EN UN SISTEMA MONOFÁSICO.



NIVELES DE TENSIÓN

Es necesario considerar que, en la distribución eléctrica en la que se utiliza el sistema de corriente trifásica para transportar la energía, se logra realizar gran variación de los

niveles de tensión. En la primera etapa, se utiliza tensión comprendida entre los 25 y 132 KV; en la etapa siguiente, se reducen los niveles entre 3 y 30 KV, y, en una eta-

pa final, se reduce a lo que llamamos baja tensión, la cual está comprendida entre 220 y 380V, que es el valor de tensión que encontramos en nuestro domicilio.

Algunas de las ventajas de la energía trifásica por sobre la monofásica son:

- ▼ La potencia en KVA de un motor trifásico es aproximadamente 150% mayor que la de un motor monofásico.
- ▼ En un sistema trifásico balanceado, los conductores necesitan ser el 75% del tamaño que necesitarían para un sistema monofásico.
- ▼ La potencia de un sistema monofásico cae tres veces por ciclo.
- ▼ La potencia proporcionada por un sistema trifásico nunca cae a cero.
- ▼ Si rotamos un campo magnético a través de una bobina, se produce un voltaje monofásico.
- ▼ Si colocamos tres bobinas separadas por ángulos de 120°, se estarán produciendo tres voltajes con una diferencia de fase de 120° cada uno.

Sistemas desequilibrados en el tendido eléctrico

El desbalance trifásico es el fenómeno que ocurre en sistemas donde las tensiones o los ángulos entre fases consecutivas no son iguales. El balance perfecto de tensiones es técnicamente inalcanzable. El continuo cambio

de cargas presentes en la red eléctrica causan una magnitud de desbalance en permanente variación.

El tendido eléctrico hogareño monofásico es una de las primeras causas del desbalance en el sistema trifásico, debido a una distribución no homogénea de las cargas porque, como es de esperar, no todos los hogares poseen el mismo consumo. Algunos problemas que podemos encontrar son los que mencionamos a continuación:

- ▼ Pérdidas adicionales en la potencia y también en la energía.
- ▼ Propagación de desbalance a otros nodos conectados a la red.
- ▼ Producción de un calentamiento adicional de las máquinas que limitan su funcionamiento óptimo.

TENSIÓN ALTERNA EN LOS HOGARES

Es necesario tener en cuenta que, en nuestro hogar, contamos con la corriente alterna que llega gracias a las plantas generadoras de electricidad, las cuales se encargan de producir las y también de realizar el proceso de transporte hasta nuestros hogares.

Esta energía posee las siguientes características: tensión de pico de 310V aproximadamente, tensión eficaz de 220V y una frecuencia de 50 ciclos sobre segundo o 50 Hz.

11

// Clase 05



EL CONTINUO CAMBIO DE CARGAS PRESENTES EN LA RED CAUSAN UNA MAGNITUD DE DESBALANCE EN PERMANENTE VARIACIÓN.



¿TE RESULTA ÚTIL?

Lo que estás leyendo es el fruto del trabajo de cientos de personas que ponen todo de sí para lograr un mejor producto. Utilizar versiones "pirata" desalienta la inversión y da lugar a publicaciones de menor calidad.

NO ATENTES CONTRA LA LECTURA. NO ATENTES CONTRA TI. COMPRA SÓLO PRODUCTOS ORIGINALES.

Nuestras publicaciones se comercializan en kioscos o puestos de vendedores; librerías; locales cerrados; supermercados e internet (usershop.redusers.com). Si tienes alguna duda, comentario o quieres saber más, puedes contactarnos por medio de usershop@redusers.com





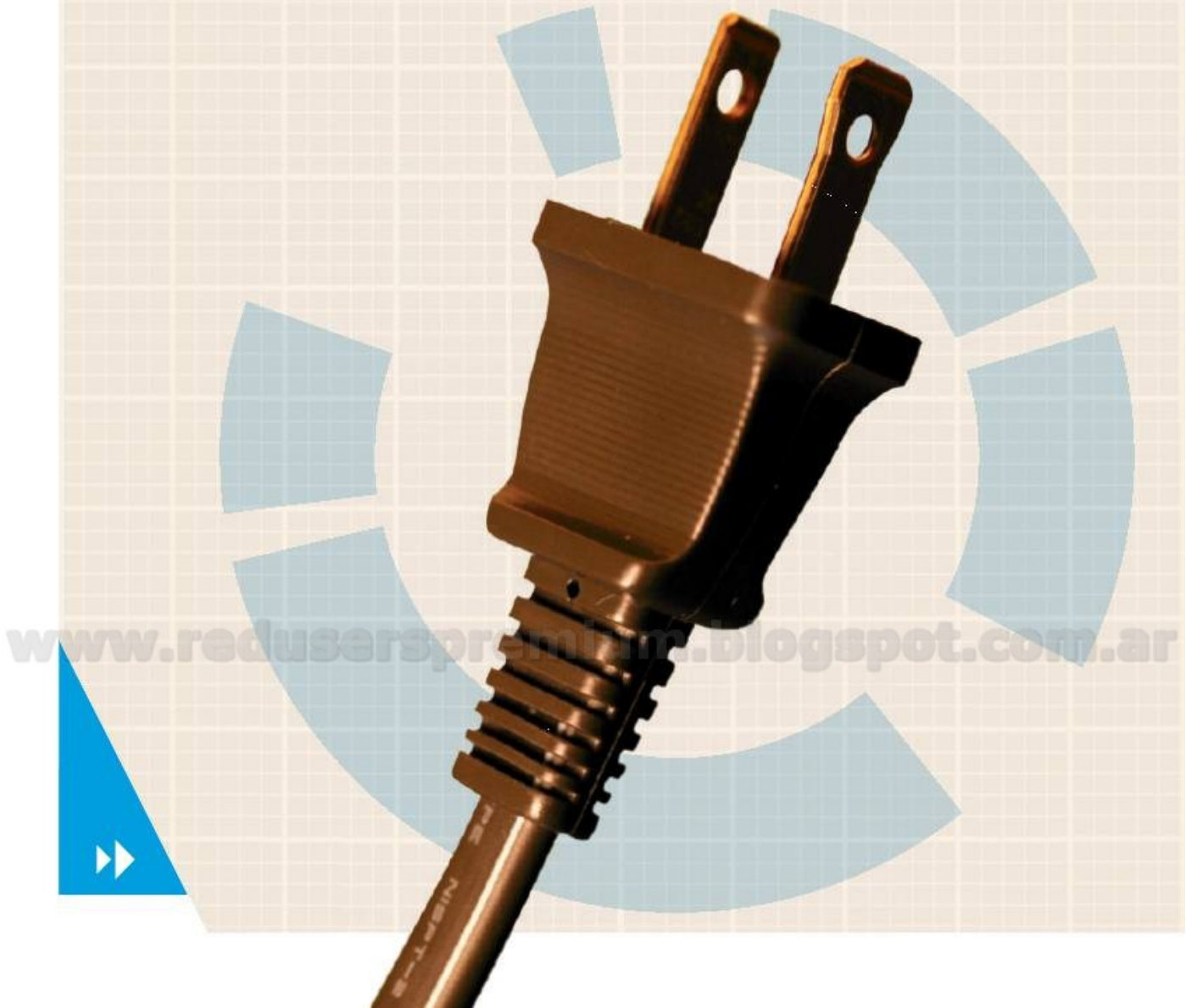
12

► Clase 05 //



GENERACIÓN DE CORRIENTE ALTERNA

¿DESEAS AVERIGUAR CÓMO Y DE DÓNDE PROVIENE EL EJÉRCITO DE ELECTRONES QUE HACE ENCENDER UNA LÁMPARA O PONER EN MARCHA UN EQUIPO DE AUDIO? VEÁMOSLO EN ESTE APARTADO.



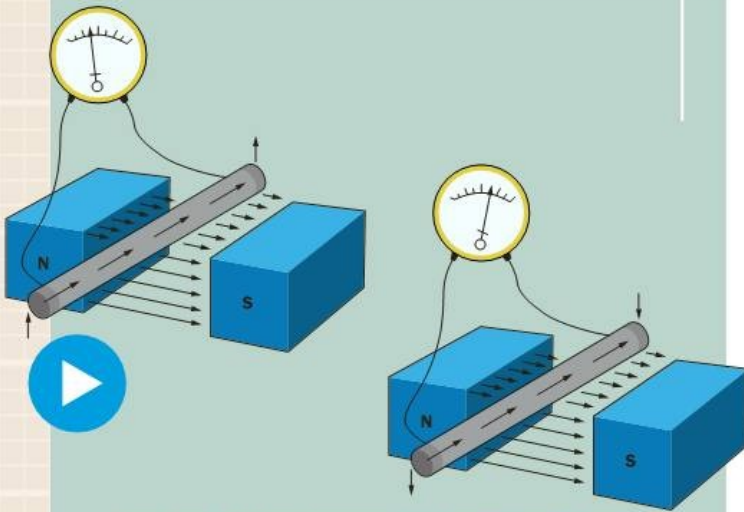
www.reduserspro.com.ar.blogspot.com.ar

E

En la actualidad, la mayoría de los artefactos u objetos eléctricos y electrónicos que tenemos en nuestro hogar, lugar de trabajo, etc., utilizan energía eléctrica; ya sea un televisor, un celular, un reloj. Aunque algunos de estos emplean la energía de una pila o de una batería (llamada corriente continua) para funcionar, por lo general, estas se recargan con corriente alterna. En este apartado, lograremos conocer y comprender todo lo referido a la manera de generarla en forma convencional y alternativa, así como también los elementos, infraestructuras y recursos que se utilizan para concebirla.

El fenómeno de la electricidad es creado por el movimiento de electrones dentro de un conductor.

PRINCIPIO DE INDUCCIÓN



Principio de inducción que demuestra cómo un conductor, al cortar líneas de flujo, da origen a la denominada fuerza electromotriz y al cambio de circulación de la corriente.

Consideremos que, entre los polos de un imán, se genera un campo magnético que produce unas líneas de fuerza que parten desde el polo norte y se dirigen hacia el polo sur del imán.

Por lo tanto, si se logra enfrentar los polos y mover un conductor cortando las líneas de fuerza que se desplazan entre estos (polos norte y sur), se producirá un **voltaje entre sus** extremos. Entonces, si se conectan dichos extremos a un circuito, se producirá una circulación de corriente eléctrica a través de él.



Procedimiento por el cual se intercepta y utiliza la energía potencial del agua para su aprovechamiento, en una Central Hidroeléctrica.

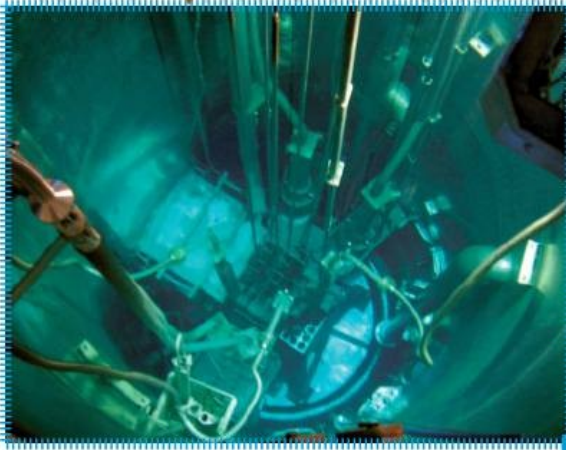
Tanto es así que la forma más antigua para generar electricidad es la frotación o fricción, descubierta por Tales de Mileto (siglo VII a. C.), quien, al frotar un trozo de ámbar en un retazo de tela, logró atraer pequeños cuerpos livianos.

Si bien este, en su momento, no logró fundamentar la causa de dicho fenómeno, quiso llamarlo de algún modo y, como ámbar en griego se dice **elektron**, utilizó este nombre para denominar a esta fuerza invisible descubierta. Siglos después, se procedió a llamar electrones a las partículas de electricidad negativa que rodean el núcleo del átomo y que, cuando de alguna manera se mueven, forman la corriente eléctrica que puede ser continua o también alterna.

Si bien esta forma es la más antigua que se conoce para producir electricidad, se sabe que es una manera muy dificultosa para emplearla y producir mediante ella grandes cantidades de electricidad que permitan un consumo doméstico aceptable.

LAS PARTÍCULAS NEGATIVAS QUE RODEAN EL NÚCLEO DEL ÁTOMO, FORMAN LA CORRIENTE ELÉCTRICA, CUANDO SE MUEVEN DE ALGUNA FORMA.





▲ Aquí vemos los componentes y la infraestructuras edilicia de una central nuclear para aprovechar la fuente de calor (uranio) que permite producir energía eléctrica.

Pero ¿cuál es la manera de producir grandes cantidades de energía eléctrica tanto para nuestro consumo hogareño como para la actividad industrial?

Necesariamente, la **corriente alterna** que llega a través de los postes y extensas líneas de transmisión a nuestras casas, lugares de trabajo, industrias, etc. para alimentar los aparatos eléctricos proviene de **grandes generadores electromagnéticos** ubicados en las llamadas **centrales eléctricas**. Estas son, en esencia, una instalación que emplea una fuente de energía primaria para hacer girar paletas o alabes de una turbina mediante agua, vapor o gas; las paletas, a su vez, hacen rotar una gran bobina (alambre de cobre aislado y enrollado con muchas vueltas sobre un molde cilíndrico) en el interior de un campo magnético, generando así electricidad.

Este es el principio básico del funcionamiento de la mayoría de las centrales eléctricas que existen hoy en día en el mundo: transformar energía mecánica en energía eléctrica. Aunque conviene expresar y aclarar puntualmente que, en las instalaciones de tipo fotovoltaico (centrales solares), este proceso no ocurre de la manera descrita antes, ya que en ellas la electricidad no se obtiene convirtiendo un movimiento mecánico en otro, sino a través de la transformación de la energía luminica proveniente de la radiación solar.

Por lo tanto, los principales tipos de centrales eléctricas productoras de grandes cantidades de corriente alterna de una tensión de 220 o 110 voltios son: las hidroeléctricas, las termoeeléctricas, las nucleares y las solares (consideradas un tipo de energía renovable).

Aunque vale establecer que, en la actualidad, las **centrales mareomotrices** y **eólicas** se están abriendo paso y convirtiéndose en formas de generar energía eléctrica cada vez más habituales, dado a los avances para el aprovechamiento del recurso primario que estas emplean.

Centrales hidroeléctricas

Tienen por finalidad aprovechar, mediante un desnivel del terreno, la energía potencial gravitatoria contenida en la masa de agua de un cauce natural (en especial de los ríos), para convertirla de esta manera en energía eléctrica, utilizando turbinas. Estas, a través de sus paletas, ruedan el eje del rotor de un generador (alternador) para provocar así la circulación de una co-



▲ Gracias a instalaciones especializadas es posible que aprovechemos la radiación del sol en una central solar, para transformarla en corriente eléctrica.

LA MAYORÍA DE LAS
CENTRALES ELÉCTRICAS
QUE EXISTEN HOY EN DÍA
EN EL MUNDO TRANSFORMAN
ENERGÍA MECÁNICA
EN ELÉCTRICA.



riente alterna de media tensión en las bobinas del estator del alternador; esta corriente luego pasa a un transformador para que pueda ser transportada a los centros de distribución y consumo.

En general, el método de interceptación del agua para su aprovechamiento consiste en la construcción de un embalse que retenga el cauce de agua y provoque un aumento del nivel del río en su parte anterior a la presa. El dique (pared de contención) establece una corriente de agua no uniforme y modifica la forma de la superficie del agua libre del río antes y después del dique, formando las llamadas curvas de remanso que dan lugar al salto geodésico aprovechable de agua.

Centrales termoeléctricas

Se denominan **centrales termoeléctricas** aquellas que producen energía a partir de la combustión de carbón, fueloil o gas en una caldera diseñada para lograr tal efecto.

Estos combustibles se hallan dentro de las instalaciones de dichas centrales en grandes cantidades, para asegurar permanentemente un buen stock y así evitar suspender la actividad de la central por su desabastecimiento. Por lo tanto, al generar vapor por medio de estos combustibles, se lo utiliza para permitir girar las paletas de una turbina. Esta, adherida al eje del generador o alternador, produce corriente eléctrica que luego, lo mismo que en las centrales hidroeléctricas, se la transporta a los centros de distribución por medio de un transformador.

Centrales nucleares

Una **central nuclear** es una central termoeléctrica, es decir, una instalación que aprovecha una fuente de calor para convertir en vapor a alta temperatura un líquido que circula por un conjunto de ductos; dicho vapor acciona un grupo turbina-generador, y produce así energía eléctrica.

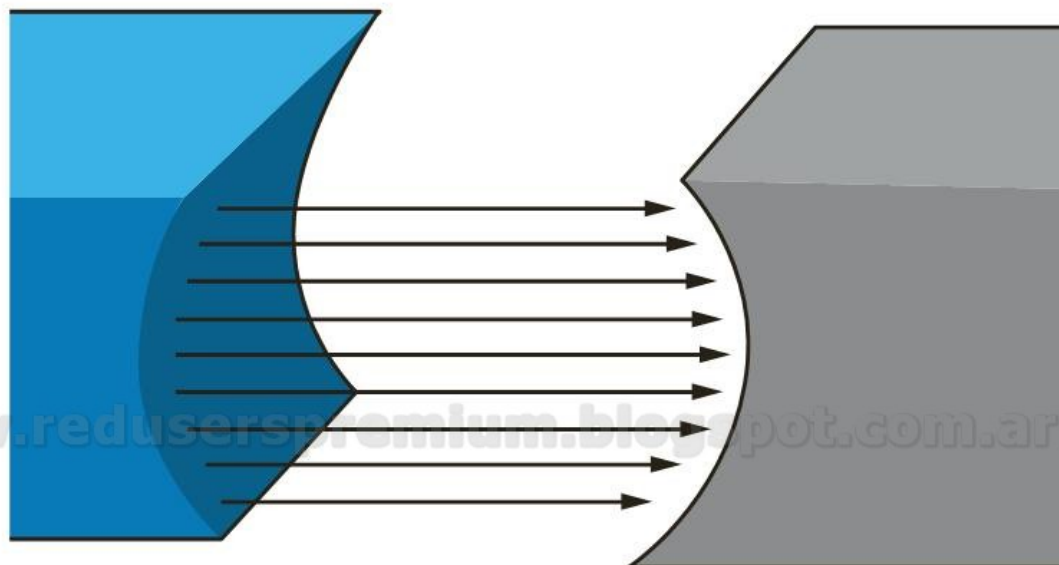
VENTAJAS DE LA SEÑAL ALTERNA

- ▼ Los generadores de corriente alterna (alternadores) son más eficaces y sencillos que los de corriente continua (dinamos).
- ▼ La tecnología necesaria para el transporte de energía a grandes distancias es mucho más económica y accesible en alterna que en continua.
- ▼ La conversión de CA en CC no presenta complicaciones o dificultades.
- ▼ Es fácil de operar.
- ▼ Se genera sin grandes problemas en los alternadores.
- ▼ Su elevación y reducción, necesarias para bajar las pérdidas de energía, se realiza con altos rendimientos y bajo coste, mediante los transformadores.

CUANTO MAYOR SEA LA DENSIDAD DE FLUJO O LA VELOCIDAD DE MOVIMIENTO, MAYOR SERÁ EL VALOR DEL VOLTAJE INDUCIDO, Y VICEVERSA.

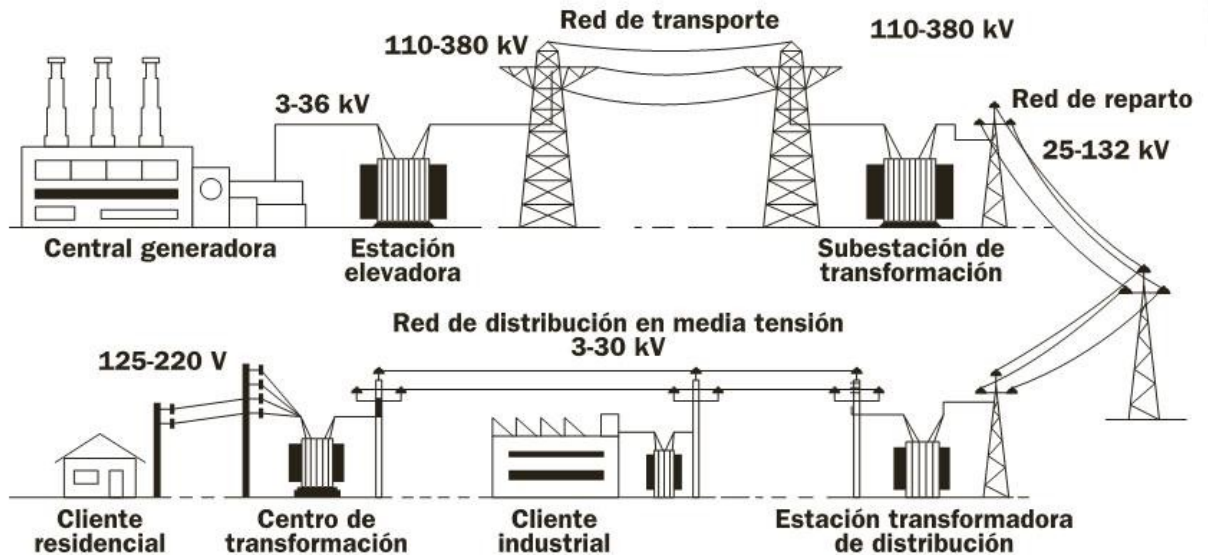


CAMPO MAGNÉTICO



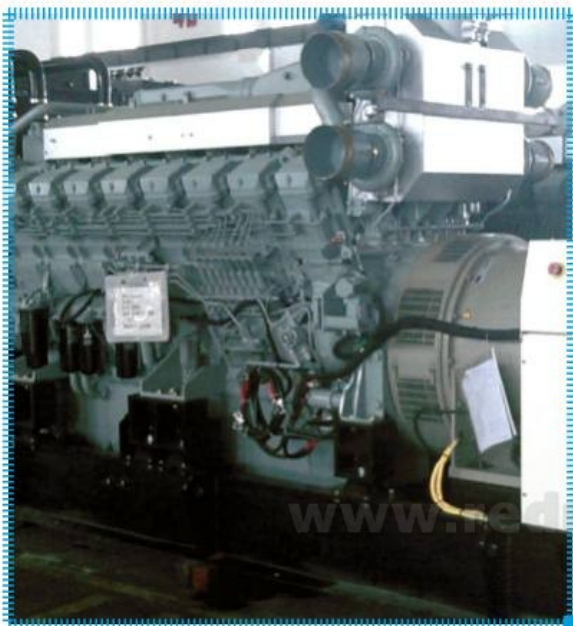
Disposición simbólica de las líneas de flujo o fuerza que parten desde el polo norte hacia el polo sur dentro de un campo magnético.





▲ Circuito de obtención, producción y transporte de la corriente eléctrica alterna utilizado en nuestros domicilios, lugares de trabajo e industrias.

LAS LLAMADAS ENERGÍAS ALTERNATIVAS SON PARTE DE UN CONJUNTO DE RECURSOS ENERGÉTICOS RENOVABLES Y DE USO RELATIVAMENTE RECIENTE.



▲ Imagen que refleja los elementos, partes y sectores de un generador de corriente alterna en las centrales eléctricas.

En la central nuclear, la fuente de calor se consigue mediante la fisión de núcleos de uranio. La fisión nuclear es una reacción por la cual ciertos núcleos de elementos químicos pesados se dividen en dos fragmentos por el impacto de un neutrón, emitiendo a su vez varios neutrones y liberando, en el proceso, una gran cantidad de energía que se manifiesta en forma de calor.

Tal acción tiene lugar en máquinas llamadas **reactores nucleares**, que permiten iniciar, mantener y controlar una reacción en cadena de fisión nuclear.

Son centrales con grandes y sofisticados equipos de seguridad, hasta el punto de que, en ellas, se invierte más del 25% de

su capital. Pero, a pesar de los recaudos de seguridad, todo el medio ambiente que rodea a la central es supervisado en forma constante para controlar el índice de radiación.

Energías renovables

La electricidad producida en represas, o mediante combustibles fósiles (carbón mineral, petróleo, etc.) y centrales atómicas es relativamente rentable, pero su uso no solo poluciona la atmósfera, sino que altera el medio ambiente y pone en riesgo nuestro bienestar. Por ello, se intentaron desarrollar otras formas de concebir la electricidad, que son las llamadas **energías alternativas**. Estas forman parte de un conjunto de recursos energéticos renovables y de uso

TIPOS DE RECEPTORES

Evidentemente, para recibir el impacto de la corriente alterna, en los circuitos de corriente alterna se necesitan receptores que puedan efectuar tal tarea. De ellos, existen tres tipos y se llaman:

- ▼ **Resistivos:** formados únicamente por resistencia eléctrica. Se caracterizan por generar calor.
- ▼ **Inductivos:** formados por bobinas y devanados que crean campos magnéticos. Son los motores, transformadores, etcétera.
- ▼ **Capacitivos:** son los condensadores, cuyo uso se limita a aplicaciones muy concretas.

bastante reciente, que aparecen como alternativas a las mencionadas fuentes de energía tradicionales.

Unas de estas opciones es la energía eólica, antes (siglo XIX) usada en molinos de viento para hacer harina o extraer agua subterránea; se emplea para generar electricidad de modo no contaminante y barato ya que, en zonas de vientos constantes, es un recurso promisorio. Esta energía eólica, producida por el movimiento del aire, es aprovechada en centrales eólicas por medio de máquinas que emplean dicho movimiento para producir electricidad; estas reciben el nombre de aerogeneradores o también de turbinas eólicas.

Otro de estos recursos alternativos son los paneles solares que, con la luz del sol, producen corrientes eléctricas o calientan tubos de agua para generar energía calórica. No contaminan, pero su instalación y su mantenimiento son caros y deben colocarse preferencialmente en regiones muy soleadas. Entre las ventajas que ofrece esta energía, se suele citar su carácter gratuito y el ser inagotables a escala humana.

En la actualidad, la energía solar es utilizada en las centrales solares mediante dos vías: la térmica y la fotovoltaica. Estas centrales solares constan de una amplia superficie compuesta de helióstatos, es decir, grandes espejos sostenidos por soportes, que reflejan la radiación solar y la concentran en un punto receptor instalado en una torre. Una de las centrales solares tipo torre es la de Barstow, California (EE. UU.), que posee 10 megavatios eléctricos de potencia. Consta de 1.818 espejos de 39,3 m² de superficie cada uno y un receptor torre de 77 metros de altura.

Generadores de corriente alterna

En la actualidad, más del 95% de la energía eléctrica mundial se suministra mediante generadores de corriente alterna. Estos son máquinas que transforman energía mecánica en eléctrica aprovechando el fenómeno de induc-

TURBINA EÓLICA

Es importante saber que una turbina eólica o turbina de viento es una turbina que funciona accionándose por la energía eólica. En pocas palabras, se trata de una turbomáquina motora que intercambia cantidad de movimiento con el viento, haciendo girar un rotor.

En esta turbina, la energía mecánica del eje del rotor puede ser aprovechada para diversas aplicaciones como moler, en el caso de los molinos de viento; bombear agua, en el caso de las aerobombas; o para la generación de energía eléctrica, en los aerogeneradores.

ción electromagnética. Para ello, se utilizan unas bobinas de alambre que se mueven en el interior de un campo magnético y cortan líneas de flujo, induciéndose en ellas un voltaje.

La energía mecánica necesaria para mover las bobinas es producida por una turbina accionada, por ejemplo, por la presión del vapor o por la fuerza de una caída de agua. Respecto al generador, también conocido como **alternador**, consta de una bobina que gira entre los polos de un imán permanente.

La bobina se denomina **inducido** y está colocada sobre un cilindro por lo general de hierro, llamado **armadura**; este conjunto (formado por la bobina y la armadura) se denomina con el nombre de **rotor**, porque es el elemento rotatorio de la máquina. Mientras que los imanes encargados de producir el campo magnético forman el **estator** o parte estacionaria.

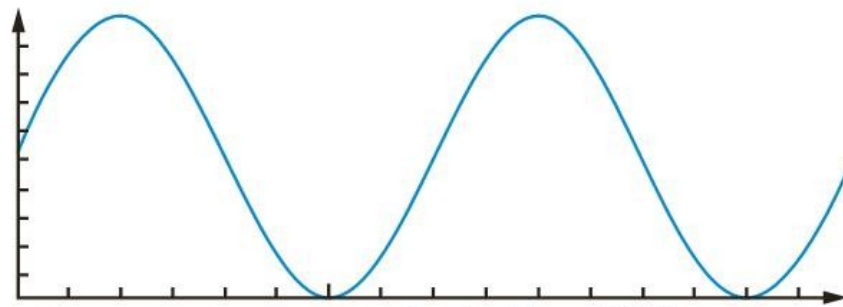
Los extremos de la bobina están conectados a un par de anillos **colectores** o **escobillas**, que constituyen los terminales de salida primarios (carga positiva y negativa) del generador.

Los anillos colectores están aislados entre sí y del eje de la armadura sobre la cual giran. Por esta razón, para llevar el voltaje de salida del generador hacia el mundo externo, se necesita un par de escobillas fijas, hechas de carbón, las cuales rozan contra el **colector** y se mantienen en contacto permanente con ellos para ofrecer un valor de voltaje de salida instantáneo, que depende de tres factores:

- ▼ La densidad o cantidad de líneas de flujo por unidad de área del campo magnético a través del cual se mueve la bobina.
- ▼ La velocidad de rotación que posee la bobina.
- ▼ El ángulo con el cual la bobina corta las líneas de flujo.

ACTUALMENTE, LA ENERGÍA SOLAR
ES UTILIZADA EN LAS CENTRALES
SOLARES MEDIANTE LA VÍA TÉRMICA
Y MEDIANTE LA VÍA FOTOVOLTAICA.





Onda Senoidal

El símbolo con el cual se distingue la corriente alterna que circula por los tendidos eléctricos domiciliarios e industriales es la onda senoidal.

Pero es preciso aclarar algo; para que se obtengan voltajes razonables, se utiliza una gran cantidad de espiras conectadas en serie. Estas espiras se dividen físicamente entre varias bobinas, las cuales se colocan en ranuras distribuidas a lo largo de la superficie del rotor.

Además, en lugar de un solo par de polos magnéticos, se utilizan varios pares, de modo tal que, durante un giro completo del rotor, no se produce un solo ciclo, sino que se logra la producción de muchos ciclos por segundo.

También existen alternadores o generadores de **campo rotatorio**, en los cuales las bobinas del inducido o armadura están alojadas en el estator, permaneciendo inmóviles, mientras que en otras bobinas, se alojan en el rotor, enrolladas al colector, con el fin de crear un campo magnético rotatorio, que induce un voltaje alterno, respectivamente.

Este tipo de generadores es el que se utiliza en las grandes centrales productoras de energía eléctrica. No obstante, en cual-

quiera de estos casos y como se mencionó antes, la frecuencia del voltaje de salida por un alternador dependerá, en especial, de la velocidad de giro del rotor.

En las centrales generadoras de energía eléctrica de los Estados Unidos y de otros países del mundo, incluida Colombia, la frecuencia del voltaje de salida de los generadores se ha normalizado en 60 Hz (hertz); mientras que en Europa y otros países, como la Argentina, el valor estándar es de 50 Hz.

Por otro lado, el voltaje de salida entregado por dichas centrales se establece entre los rangos de 15 o 20 Kw. Mediante el uso de transformadores, esta cantidad es elevada a un valor de 400 Kw, para así llevarlo hasta las llamadas **subestaciones de transformación**, desde donde parten las redes eléctricas de distribución pública, encargadas de repartir y hacer llegar la energía eléctrica a todos los abonados o usuarios.

Es decir, esta es la forma en que llega la corriente alterna que comúnmente es utilizada por cada uno de nosotros en nuestro

PARA QUE SE OBTENGAN
VOLTAJES RAZONABLES,
ES NECESARIO UTILIZAR
UNA GRAN CANTIDAD
DE ESPIRAS CONECTADAS
EN SERIE.



CENTRALES ELÉCTRICAS

Las centrales eléctricas son instalaciones que se encargan de producir energía eléctrica.

Estas instalaciones integran un conjunto de máquinas motrices y aparatos que se utilizan para generar energía eléctrica. Las centrales reciben el nombre genérico de la energía primaria utilizada, por ejemplo, centrales térmicas de carbón, centrales nucleares, centrales hidráulicas o hidroeléctricas, entre otras.

hogar, la cual trae consigo una serie de características particulares dignas de destacar; por ejemplo, una de ellas es que su sentido de circulación es alternado, es decir, en función del tiempo, el flujo de corriente, primero circula en una dirección y, luego, revierte su sentido circulando en otra de sentido opuesto a la inicial. Otra de ellas reside en que la forma de la onda que tiene esta corriente es de tipo **senoidal**; consideremos que esto ocurre dado que la generación de este tipo de onda es de muy fácil producción.

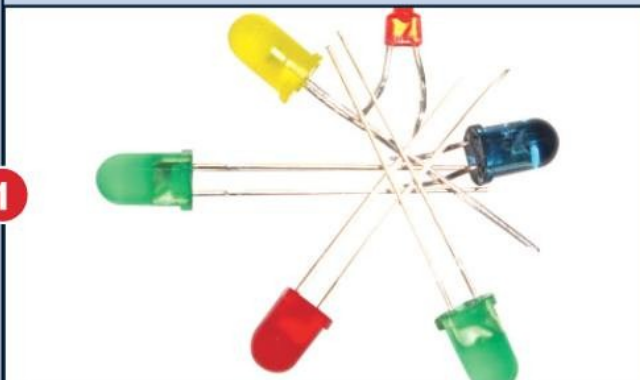
Por último, consideremos que la más destacada de las características de dicha corriente es que la misma se identifica como un tipo de corriente práctica, de modo que permite no solo reducir el valor de su voltaje mediante un sencillo dispositivo electromagnético, denominado **transformador**, sino que también posibilita ser convertida y regulada en una forma de corriente más estable, gracias a un proceso denominado **rectificación**.

EN FUNCIÓN
DEL TIEMPO,
LA CORRIENTE
ALTERNA CIRCULA
EN UNA DIRECCIÓN
Y LUEGO LA
INVIERTE.



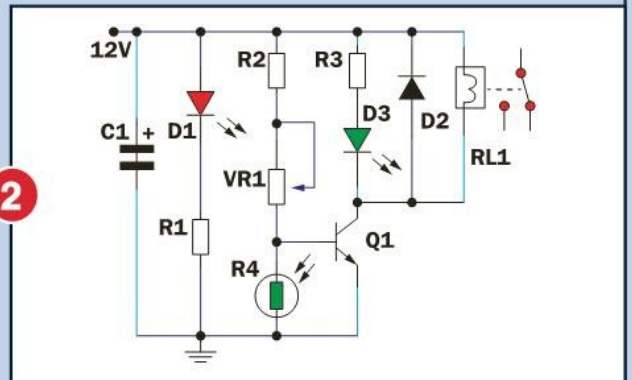
DETECTOR DE OSCURIDAD PASO A PASO

1



Los materiales necesarios son: transistor 2N2222A, diodos led, diodo 1N4001, resistencias 1 K Ω , 1/4 W, resistencia 10 K Ω , 1/4 W, LDR, potenciómetro 47 K Ω , capacitor de 10 μ F / 25V y relé 12 voltios.

2



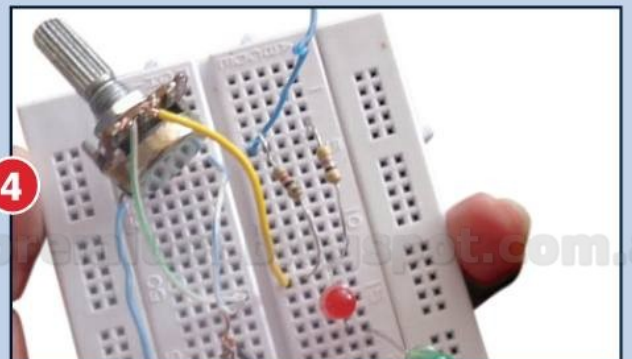
Debemos utilizar como guía de ensamble el circuito establecido por la gráfica, para ubicar, en el protoboard, los componentes electrónicos del detector de oscuridad.

3



Primero ubiquemos, en el protoboard, los componentes de menor altura respetando el siguiente orden: R1, R2, R3, D2 y, por último, los de mayor altura: D1, D3, Q1, C1, R4, etc.

4

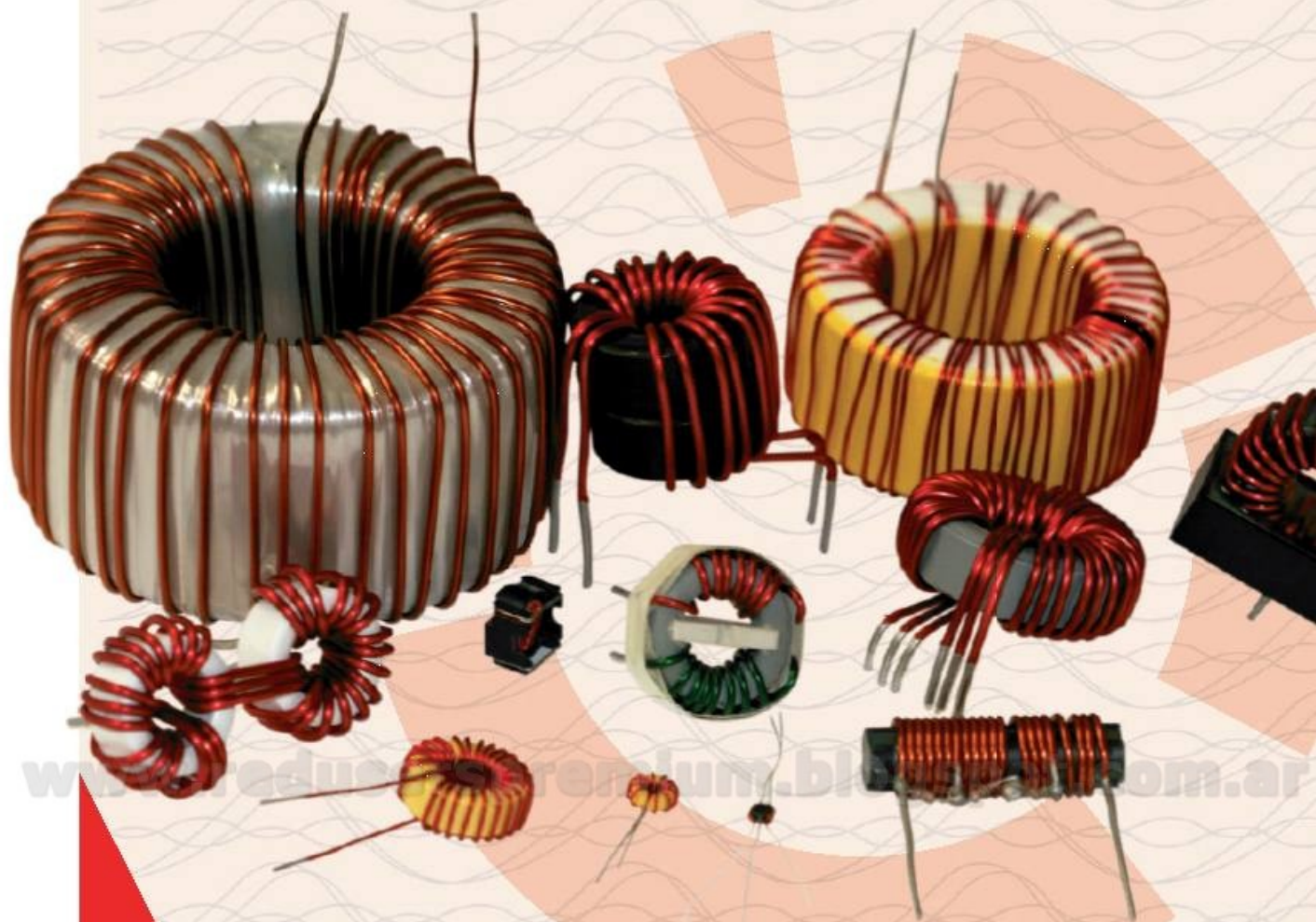


Por último, de acuerdo a la gráfica establecida en el paso dos, ubiquemos, en el protoboard, las conexiones nexos para vincular los componentes electrónicos del detector de oscuridad.



EL TRANSFORMADOR

EN ESTAS PÁGINAS, PRESENTAREMOS UNO DE LOS DISPOSITIVOS ELECTRÓNICOS MÁS UTILIZADOS PARA LA MANIPULACIÓN Y TRANSPORTE DE LA ENERGÍA ELÉCTRICA: EL TRANSFORMADOR.



www.educacion.com.ar



E

El transformador es un dispositivo eléctrico capaz de transformar el valor de una tensión y corriente alterna, manteniendo la potencia constante.

Está compuesto por dos bobinas aisladas eléctricamente entre sí. La bobina de entrada se llama primario y la de salida **secundario**. Al aplicar una tensión alterna en el primario, dependiendo de la relación de vueltas entre las bobinas, en el secundario obtendremos una tensión mayor, menor o igual a la del primario. Dado que la potencia se mantendrá constante, si la tensión aumenta, la corriente disminuirá. De la misma manera, si la tensión disminuye, la corriente aumentará, siempre en forma proporcional.

Esta relación de vueltas entre las bobinas del primario y del secundario se llama **relación de transformación**. Matemáticamente, sería el número de vueltas del primario dividido el número de vueltas del secundario. Este valor será igual a la tensión aplicada en el primario dividido la tensión aplicada en el secundario. De la misma manera, este valor será igual a la corriente del secundario dividido la corriente en el primario. Expresado en fórmulas sería:

$$N_p/N_s = V_p/V_s = I_s/I_p$$

En donde:

- ▼ N_p : número de vueltas del bobinado primario
- ▼ N_s : número de vueltas del bobinado secundario
- ▼ V_p : tensión del primario
- ▼ V_s : tensión del secundario
- ▼ I_p : corriente del primario
- ▼ I_s : corriente del secundario

TRANSPORTE DE ENERGÍA

Quizás, alguna vez, nos hayamos preguntado por qué la energía se transporta utilizando alta tensión. Pues bien, la respuesta es sencilla: para mantener la potencia eléctrica constante (en condiciones ideales), si la tensión aumenta, la corriente disminuye. De esta forma, mientras más baja sea la corriente, tendremos menos pérdidas por efecto Joule y, al mismo tiempo, necesitaremos conductores de menor sección. Esto último se traduce en un menor costo en materiales.

Entrada y salida

Para entender esta relación que existe entre la entrada y salida de un transformador, veamos un ejemplo. Supongamos que tenemos un transformador en el cual el número de vueltas del secundario es 10 veces más grande que la del primario. Si a la entrada del transformador aplicamos una tensión de 220V, con una corriente de 10A, a la salida obtendremos una tensión de 2.200V con una corriente de 1A. A continuación lo expresamos matemáticamente:

Si:

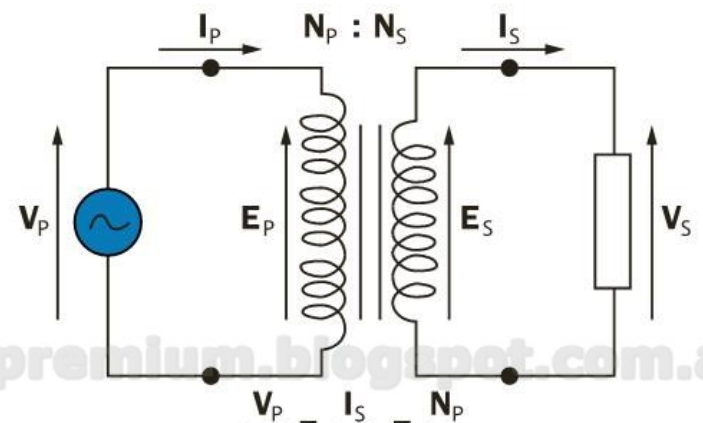
$$N_s/N_p=10$$
$$V_p=220V$$
$$I_p=10A$$

Entonces:

$$V_s=V_p.N_s/N_p=220V.10=2.200V$$
$$I_s=I_p.N_p/N_s=10A.0,1=1A$$

Pero ¿cómo puede ser que, al aplicar una tensión en el primario, aparezca una tensión en el secundario? ¿No estaban eléctricamente aisladas las bobinas?

Pues bien, la tensión que aparece en el secundario es una fuerza electromotriz inducida, la cual se debe al efecto de la inducción electromagnética.



Este es el esquema de un transformador ideal. Para un transformador real, el esquema es más complejo, ya que se deben representar las pérdidas.



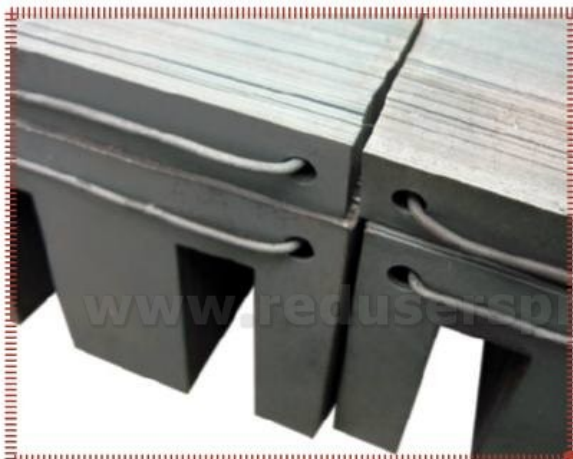
Este efecto ya lo hemos mencionado en capítulos anteriores, y se debe al campo electromagnético variable generado gracias a la circulación de una corriente alterna por una bobina, en este caso particular, por la bobina del primario.

Cuando decimos que la potencia se mantiene constante, nos estamos refiriendo a un transformador ideal ya que, en los transformadores reales, existen pérdidas. Estas pérdidas se dan por diferentes motivos, los cuales están relacionados con las características constructivas de los transformadores.

Como dijimos antes, el transformador está compuesto básicamente por dos bobinas: primario y secundario. Estas bobinas son realizadas mediante un conductor enrollado sobre un núcleo cerrado, realizado con material ferromagnético. Sobre este núcleo se producen diferentes pérdidas, entre las cuales podemos mencionar a las causadas por la **histéresis**.

La histéresis magnética es la característica que tienen los materiales ferromagnéticos de mantener el magnetismo luego de aplicar y retirar un campo magnético. Esta "memoria" magnética hace que, al variar el campo electromagnético aplicado,

EN UN TRANSFORMADOR REDUCTOR,
EL CONDUCTOR DEL SECUNDARIO
ES MÁS GRUESO QUE EL DEL PRIMARIO
YA QUE MANEJA MAYOR CORRIENTE.



► Para disminuir las pérdidas generadas por corrientes parásitas, los núcleos de los transformadores se realizan con láminas de material.



► Este es un transformador trifásico, en el cual se pueden observar los bobinados correspondientes a cada fase, y el núcleo laminado.

no todas las moléculas se orienten en el nuevo sentido, sino que alguna de ellas intenta mantener su posición inicial. Esta variación produce un rozamiento, el cual se traduce en una pérdida de potencia.

Otro tipo de pérdidas en el núcleo se debe a **corrientes parásitas** (también llamadas **corrientes de Foucault**). Es necesario considerar que estas corrientes se producen en el material del núcleo ya que, de la misma manera que se genera una corriente inducida en el bobinado secundario, el campo magnético variable aplicado produce una corriente inducida en el material del núcleo del transformador.

Para disminuir este efecto, los núcleos de los transformadores no son de un material macizo, sino que se realizan con láminas de material. Estas láminas se encuentran barnizadas de manera tal que queden eléctricamente aisladas entre sí. Con esto se logra disminuir el efecto de las corrientes parásitas.

Pero no solo existen pérdidas en el núcleo del transformador, sino también en los bobinados. Estas son propias de la resistencia presentada por el material conductor.

Tipos de transformadores

Existen diferentes tipos de transformadores, dependiendo del uso que se les quiera dar y de su construcción.

Podemos realizar una primera categorización basándonos en la relación de tensión entre la entrada y la salida. De esta

forma, podemos mencionar los transformadores **elevadores** de tensión, en los cuales la tensión en el secundario es mayor que en el primario. De la misma manera, tenemos los transformadores **reductores** de tensión, donde la tensión de salida es menor a la de entrada. Estos tipos de transformadores son los que se utilizan para el transporte de energía.

Debido a que este transporte se realiza con tensiones elevadas, posteriormente estas se deberán adaptar para el consumo que se les quiera dar, es decir, se utilizarán transformadores reductores para llegar a los valores deseados.

Otro tipo de transformadores son los llamados transformadores de **aislamiento**, cuya relación de transformación es 1. Esto significa que no son ni elevadores ni reductores, sino que mantienen en la salida la misma tensión aplicada a su entrada. Este tipo de transformador brinda aislación galvánica entre primario y secundario, de forma tal de obtener tensiones flotantes. Esto permite que este tipo de transformador sea empleado, por ejemplo, como un dispositivo de protección.

Por otra parte, podemos diferenciar a los transformadores por la cantidad de fases que presentan. Esto va a depender del uso y de la magnitud de la tensión con la cual trabajan. De esta forma, tenemos transformadores **monofásicos** (una fase), **trifásicos** (tres fases) y **hexafásicos** (seis fases).

Otro tipo de transformadores que podemos encontrar son los llamados **variacs**, los cuales son transformadores variables. La característica de estos es que, al ser alimentados con una tensión fija, permiten obtener a la salida valores de tensión que varían en un rango determinado. Esto se logra cambiando la relación de transformación.

Bobina de Tesla

En el año 1891, el ingeniero Nikola Tesla inventó un transformador resonante de



Aquí vemos otro tipo de transformador, el cual puede ser empleado para sistemas de distribución de energía y empresas industriales de gran escala.

FUENTES DE ALIMENTACIÓN

Las fuentes de alimentación son unos dispositivos empleados para brindar una fuente de tensión/corriente continua y estable en diferentes equipos electrónicos. Son sumamente comunes y muy utilizadas, por ejemplo, en computadoras y equipos de audio y video.

Estas constan de un **transformador reductor**, el cual se conecta a un **circuito llamado rectificador de onda completa**, el cual se encarga de rectificar la señal alterna entregada por el transformador y convertirla en una señal continua.

alta tensión y frecuencia, el cual produce descargas eléctricas muy vistosas y de alto alcance. Este dispositivo fue llamado **bobina de Tesla**. El objetivo principal de esta invención era lograr el transporte de energía sin ningún tipo de cables. Consta básicamente de un transformador elevador T1, el cual se emplea para cargar un capacitor C1 con una tensión muy elevada.

Este capacitor se cargará hasta que la tensión entre sus placas sea tal que rompa el dieléctrico de aire existente entre dos electrodos (**spark gap**), lo que genera una chispa y, de esta manera, se descarga el capacitor a través de la bobina primaria L1. La distancia de separación entre los electrodos del spark gap definirá la tensión que existirá en dicha bobina.

ES COMÚN QUE LOS TRANSFORMADORES VIBREN AL ESTAR EN FUNCIONAMIENTO, DEBIDO A LA MAGNETOSTRICCIÓN.



Entonces, a mayor distancia de separación, existirá una mayor tensión en la bobina primaria L1. Después, el capacitor se volverá a cargar, generando el mismo proceso nuevamente. El spark gap es el encargado de producir una frecuencia resonante, es decir, la frecuencia a la cual la reactancia capacitiva presentada por C1 sea igual a la reactancia inductiva de la bobina primaria L1. Este proceso induce, en la bobina secundaria L2, una tensión a la frecuencia de resonancia.

La reactancia inductiva de L2 será igual a la reactancia capacitiva presentada por el toroide, también a la frecuencia de resonancia. El toroide va a facilitar la generación de arcos voltaicos de muy alta tensión y frecuencia. Por último, tenemos las dos bobinas de choke entre los dos terminales que conectan el secundario del transformador T1 con el capacitor C1, cuya finalidad es la de proteger al transformador de la alta frecuencia generada por el spark gap.

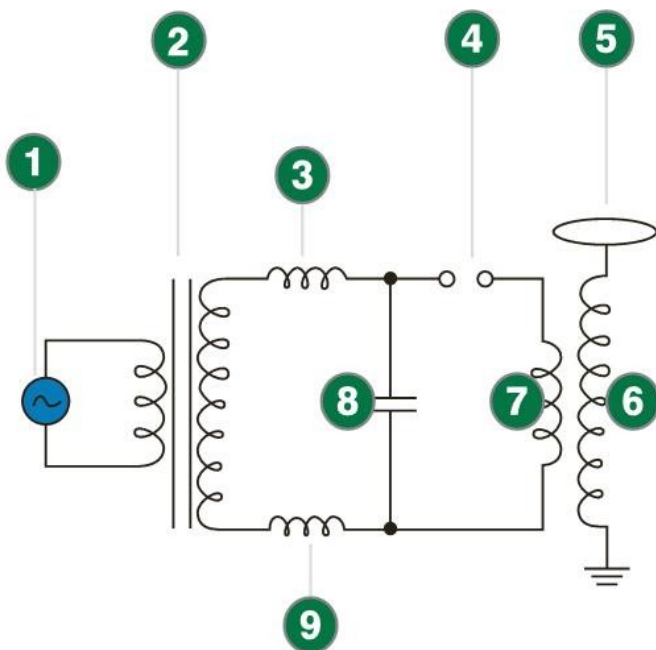


Este es un transformador de 220Vac a 12+12Vac, de 3000mA. Se puede observar el núcleo laminado y los bobinados del primario y secundario.

BOBINA DE TESLA

REFERENCIAS

GV



- 1 **ALIMENTACIÓN:** Este generador provee corriente alterna al circuito.
- 2 **TRANSFORMADOR T1:** Se trata de un transformador de alta tensión.
- 3 **BOBINA DE CHOKE CH1:** Se trata de un inductor que funciona como filtro. En este caso, su función es la de proteger al transformador de la alta frecuencia generada por el spark gap.
- 4 **SPARK GAP:** Son dos electrodos entre los cuales saltará una chispa mediante la cual se descarga el capacitor C1, dándole lugar a que se vuelva a cargar. Este elemento es el encargado de producir una frecuencia resonante.
- 5 **TOROIDE:** Este elemento facilitará la generación de arcos voltaicos de muy alta tensión y frecuencia, los cuales son muy espectaculares tanto en lo visual como en lo auditivo.
- 6 **BOBINA SECUNDARIA L2:** La reactancia inductiva de esta bobina será igual a la reactancia capacitiva presentada por el toroide, a la frecuencia de resonancia.
- 7 **BOBINA PRIMARIA L1:** El capacitor C1 se descargará a través de esta bobina, induciendo en la bobina secundaria L2 una tensión a la frecuencia de resonancia.
- 8 **CAPACITOR C1:** Este capacitor se cargará hasta que la tensión que presente entre sus bornes sea tal que rompa el dieléctrico de aire existente entre los electrodos del spark gap.
- 9 **BOBINA DE CHOKE CH2:** Tiene la misma función que la bobina CH1

PRÓXIMA ENTREGA



Dispositivos electrónicos

EN LA SIGUIENTE CLASE REVISAREMOS EN DETALLE DISPOSITIVOS ELECTRÓNICOS COMO EL DIODO, EL TRANSISTOR Y LOS CIRCUITOS INTEGRADOS. ANALIZAREMOS SUS CARACTERÍSTICAS Y PRINCIPALES USOS.



TÉCNICO en ELECTRÓNICA

CONCEPTOS FUNDAMENTALES Y PRÁCTICA PROFESIONAL



PROFESORES EN LÍNEA

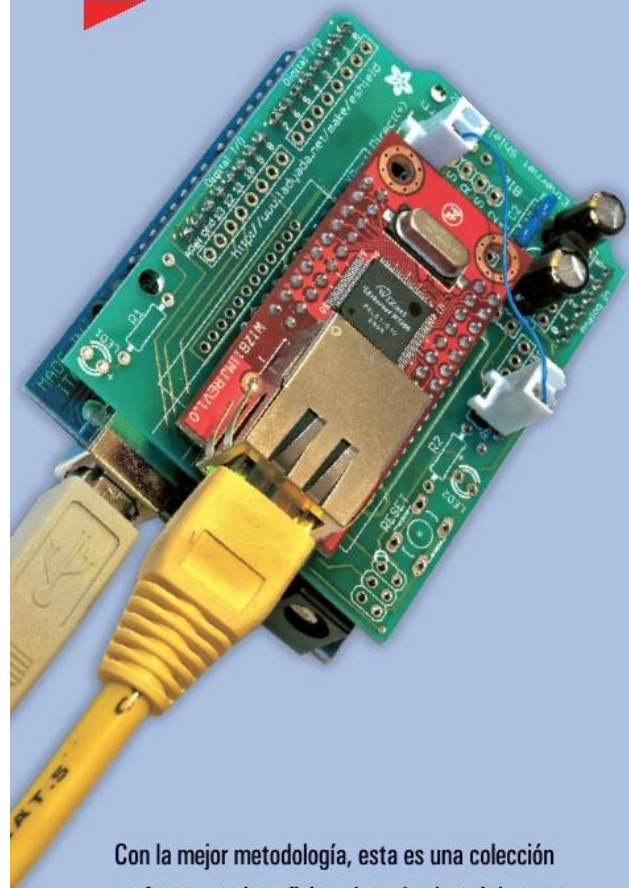
profesor@redusers.com

SERVICIOS PARA LECTORES

usershop@redusers.com

SOBRE LA COLECCIÓN

CURSO VISUAL Y PRÁCTICO QUE BRINDA CONCEPTOS Y CONSEJOS NECESARIOS PARA CONVERTIRSE EN UN TÉCNICO EXPERTO EN ELECTRÓNICA. LA OBRA INCLUYE RECURSOS DIDÁCTICOS COMO INFOGRAFÍAS, GUÍAS VISUALES Y PROCEDIMIENTOS REALIZADOS PASO A PASO PARA MEJORAR EL APRENDIZAJE.



Con la mejor metodología, esta es una colección perfecta para los aficionados a la electrónica que deseen profesionalizarse y darle un marco teórico a su actividad, y para todos aquellos técnicos que quieran actualizar y profundizar sus conocimientos.

CONTENIDO DE LA OBRA

5/24

- 1 ▲ INTRODUCCIÓN A LAS REDES INFORMÁTICAS
- 2 ▲ PRINCIPIOS DE ELECTRÓNICA
- 3 ▲ EL LABORATORIO DE ELECTRÓNICA
- 4 ▲ CORRIENTE CONTINUA
- 5 **CORRIENTE ALTERNA**
- 6 ▼ DISPOSITIVOS ELECTRÓNICOS
- 7 ▼ CONSTRUCCIÓN DE CIRCUITOS
- 8 ▼ PROYECTOS: LUCES AUDIORÍTMICAS Y MICRÓFONO FM
- 9 ▼ DISEÑO DE CIRCUITOS IMPRESOS
- 10 ▼ SIMULACIÓN DE CIRCUITOS EN LA PC
- 11 ▼ ELECTRÓNICA DIGITAL Y COMPUERTAS LÓGICAS
- 12 ▼ TÉCNICAS DIGITALES APLICADAS
- 13 ▼ MICROPROCESADORES Y MICROCONTROLADORES
- 14 ▼ MICROCONTROLADORES PIC
- 15 ▼ PROYECTO: ANALIZADOR DE ESPECTRO CON PIC
- 16 ▼ CONECTIVIDAD POR CABLE
- 17 ▼ CONECTIVIDAD INALÁMBRICA
- 18 ▼ DISPLAYS
- 19 ▼ SENSORES Y TRANSDUCTORES
- 20 ▼ PROYECTO: MODIFICADOR DE VOZ
- 21 ▼ FUENTES DE ALIMENTACIÓN
- 22 ▼ PLATAFORMAS ABIERTAS
- 23 ▼ PLATAFORMA ARDUINO
- 24 ▼ PROYECTO: SISTEMA DE TELEMETRÍA CON ARDUINO



9 789871 949144



0 0 0 0 5